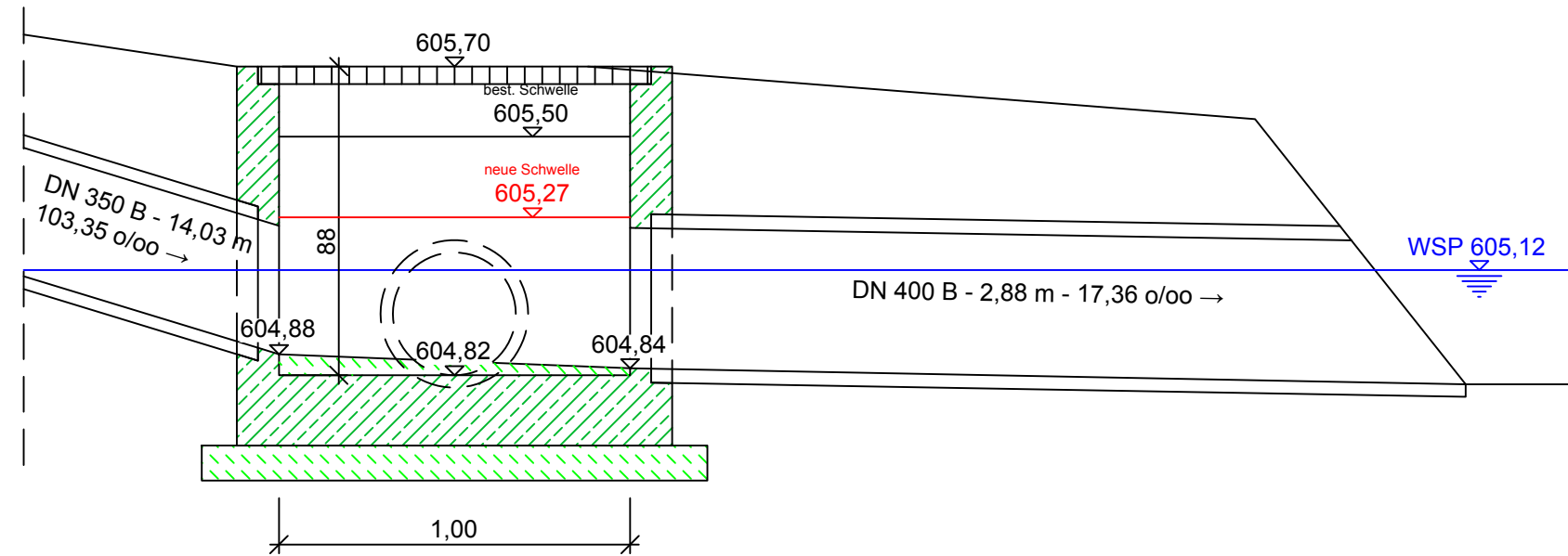
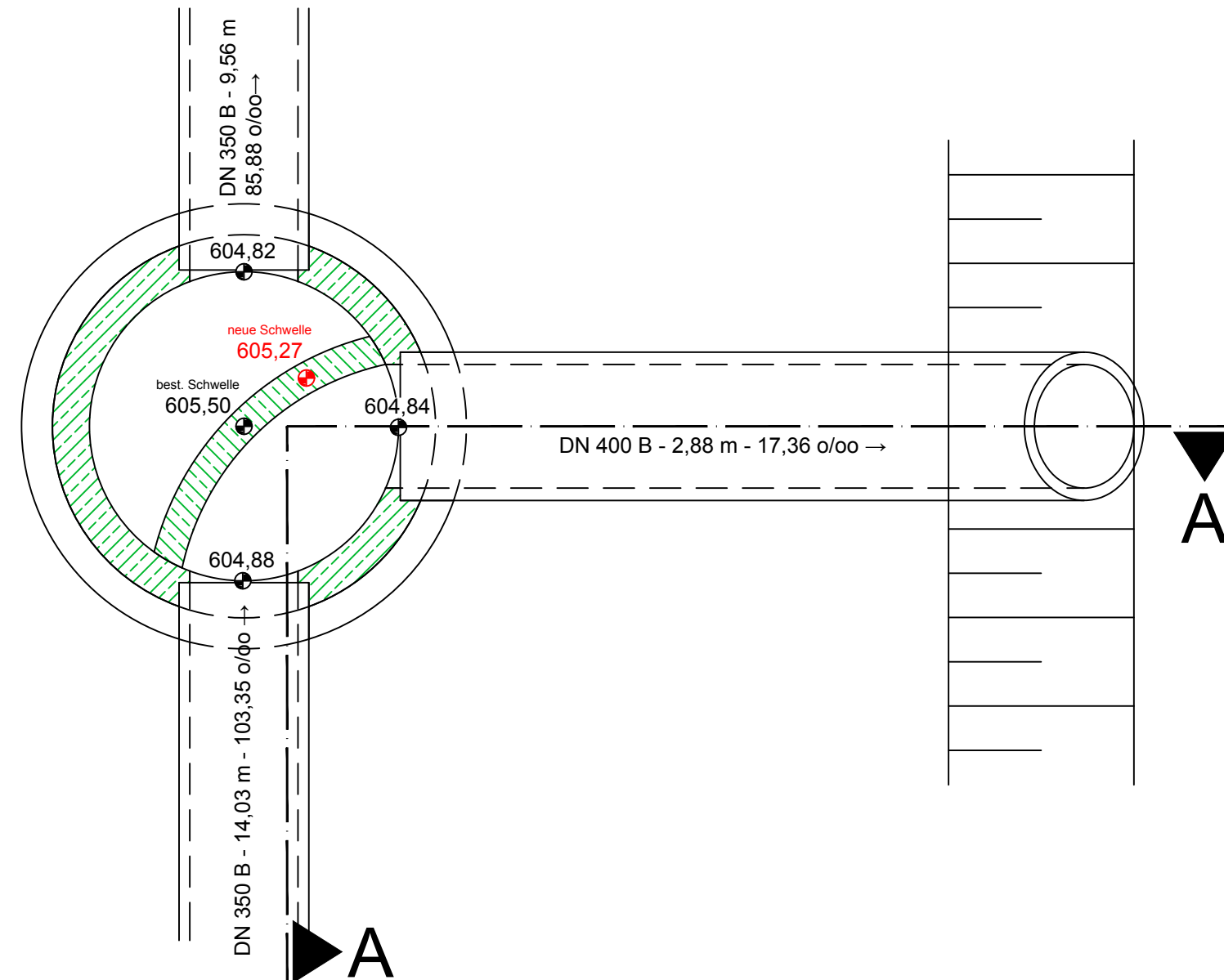


Schnitt A - A:
M = 1:20



Grundriss:
M = 1:20



GENEHMIGUNGSPLANUNG vom November 2017

AENDERUNG	DATUM	INDEX	NAME
-----------	-------	-------	------

INHALT	Detailplan RW 33 Grundriss und Schnitt
---------------	--

BAUHERR	Gemeinde Wiesenfelden Georgsplatz 1 94344 Wiesenfelden
----------------	--

VORHABEN	Wasserrechtsverfahren "Einleiten von Niederschlagswasser aus den Baugebieten Peterlhöhe und Thennengraben der Gemeinde Wiesenfelden in den Beckenweiher"
-----------------	--

ANLAGE	4.2	MASSTAB	1:20	PLANGROESSE	0,17 m2
PLANNUMMER	06	PROJEKTNUMMER	33259	BEARBEITET	Schmidbauer
				GEZEICHNET	Himstedt
				GEPRUEFT	Reinhold

DATUM	20. November 2017	DATEI	33259_4_DP_Detailplan RW33.dwg
--------------	-------------------	--------------	--------------------------------

UNTERSCHRIFT	
Entwurfsverfasser	Bauherr

SEHLHOFF GMBH

Rachelstraße 53
94315 Straubing
www.sehlhoff.eu

Telefon 09421 9264-0
Telefax 09421 9264-90
straubing@sehlhoff.eu



"Diese Zeichnung ist unser geistiges Eigentum. Sie darf gemäß §§ 12 und 11ff UrhG und 623 BGB ohne unsere schriftliche Genehmigung weder vervielfältigt und unbedingt verwendet, noch Dritten zur Einsicht überlassen oder in sonstiger Weise inhaltlich mitgeteilt werden."